

Simalube smeerpatronen 2012
The New Generation

Single Point Lubricator



**The Compact and Refillable
Single-Point Lubricator**

The New Generation

Swiss made / worldwide patents



Voordelen van Simalube smeerpatronen:

- zijn traploos instelbaar van 1-12 maanden
- kunnen op elk gewenst tijdstip in- en uitgeschakeld worden
- hebben controle op werking d.m.v. de zuigerstand, welke zichtbaar is door het doorzichtige reservoir
- zijn eenvoudig navulbaar
- zijn milieuvriendelijk en kunnen volledig gerecycled worden
- werken zonder zuren, bijtende stoffen of andere gevaarlijke en/of -milieuschadelijke stoffen
- hebben een inhoud van resp. 30, 60, 125 of 250 ml met een bruikbaar volume van 99%
- kunnen in alle standen gemonteerd worden, zelfs onder water, eventueel in combinatie met een terugslagventiel
- aandrijving d.m.v. een gepatenteerde droge gasproductiecel (activeringspatroon)
- met de activeringspatroon kan afgifte ingesteld worden van 1-12 maanden.

Economische smering

Één van de voordelen van het gebruik van Simalube smeerpatronen is dat deze direct op het smeerpunt gemonteerd kunnen worden. Simalube smeerpatronen werken door middel van een droge gasproductiecel (activeringspatroon) welke instelbaar is van 1 – 12 maanden.

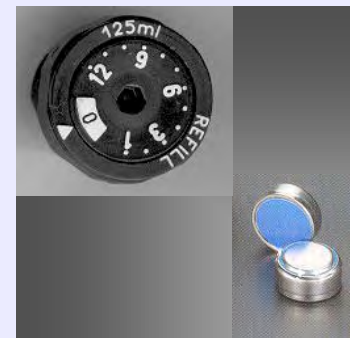
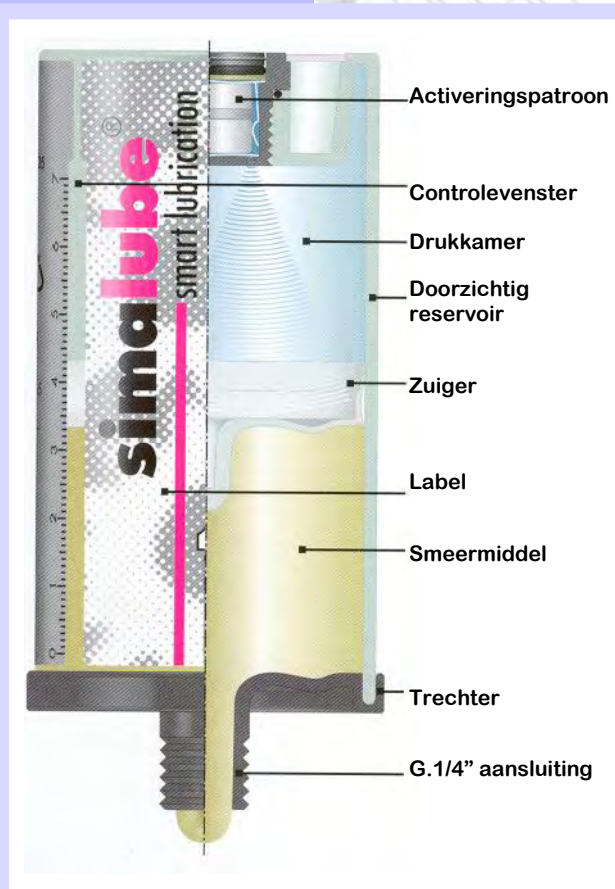
Het smeermiddelniveau kan ten aller tijde worden gecontroleerd door het controlevenster.

Simalube smeerpatronen zijn uitstekend geschikt voor de moeilijk te bereiken smeerpunten, kunnen in iedere positie worden gemonteerd en zijn zeer geschikt voor die smeerpunten die snel over het hoofd worden gezien. Deze, vaak noodzakelijk te smeren smeerpunten, kunnen zo worden voorzien van een consequente automatische en betrouwbare smering 24 uur per dag tot een volledig jaar.

Schade welke veroorzaakt wordt door te veel of te weinig smeren en de hoge kosten die daarmee gepaard gaan zijn verleden tijd !



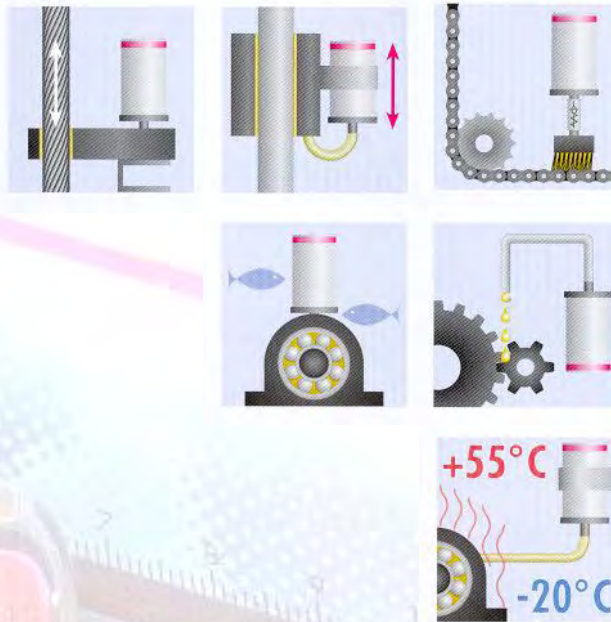
De nieuwe generatie Simalube smeerpatronen



Cartridge met droge gasproductiecel (activeringspatroon)

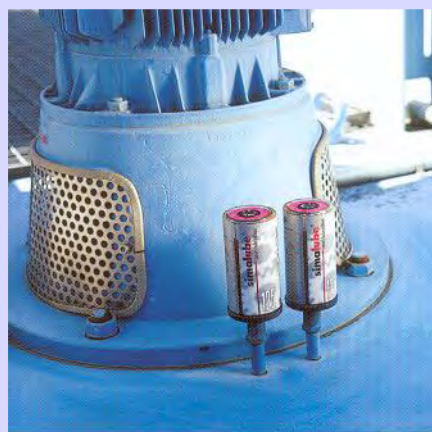


De nieuwe generatie Simalube smeerpatronen



Toepassingen:

Simalube smeerpatronen zijn verkrijgbaar met verschillende soorten vetten en oliën. Het verbruik van Simalube smeerpatronen is instelbaar en wel tussen de 1 – 12 maanden. De instelbare afgifte hoeveelheid geeft de eindgebruiker complete controle over de benodigde hoeveelheid smeermiddel. Simalube smeerpatronen geven een nauwkeurige smering tussen een temperatuur van -20°C tot 55°C (-4 tot +131°F). Simalube smeerpatronen kunnen in iedere positie worden gemonteerd, zelfs onder water.



Goedgekeurd door de volgende Instanties:

- Physikalisch Technischer Bundcsanstalt, Braunschweig, Duitsland, Nr. 3.42-16990/94
- Technischer Überwachungsverein (TÜV) Südwest, Duitsland, Nr. 70/940/11.000454/94
- Technischer Überwachungsverein (TÜV), Rheinland, Köln, Duitsland, 12.05.95
- DMT Gesellschaft für Forschung und Prüfung mbH, Dortmund, Duitsland, Nr. 16420/344/96
- LOBA NR W, Dortmund, Duitsland, Nr. 12.22.63-4-2
- INERIS, Frankrijk, Nr. 96.Y.3001 X, CORSS ia I
- EECS/BASEEFA, Engeland, Nr. 95 (A) 0692, 1997-04-18



Prijslijst Simalube smeerpatronen 2012

Simalube smeerpatronen worden geleverd inclusief activeringspatroon en zijn verpakt in dozen met een inhoud van 10 stuks.

Omschrijving	Type	EURO stukprijs
Leeg om zelf te vullen voor vet	SL00 – 30ml	23,15
Universeelvét	SL01 – 30ml	24,05
Universeelvét met MOS ₂	SL02 – 30ml	24,65
Hoge temperatuurvet	SL04 – 30ml	24,80
Vloeibaar vet	SL06 – 30ml	24,50
Biologisch vet	SL09 – 30ml	31,25
Levensmiddelenvet	SL10 – 30ml	31,70
Kettingolie	SL14 – 30ml	26,55
Hoge temperatuur kettingolie	SL15 – 30ml	37,65
Levensmiddelenolie	SL18 – 30ml	34,25
Universeelvét -30°C -150°C	SL24 – 30ml	24,05
Hoge temperatuurvet -20°C-+180°C	SL25 – 30ml	26,15

Leeg om zelf te vullen voor vet	SL00 – 60ml	24,55
Universeelvét	SL01 – 60ml	25,60
Universeelvét met MOS ₂	SL02 – 60ml	26,10
Hoge temperatuurvet	SL04 – 60ml	26,25
Vloeibaar vet	SL06 – 60ml	25,90
Biologisch vet	SL09 – 60ml	33,15
Levensmiddelenvet	SL10 – 60ml	33,50
Kettingolie	SL14 – 60ml	28,05
Hoge temperatuur kettingolie	SL15 – 60ml	39,90
Levensmiddelenolie	SL18 – 60ml	36,25
Universeelvét -30°C -150°C	SL24 – 60ml	25,60
Hoge temperatuurvet -20°C-+180°C	SL25 – 60ml	28,05

Leeg om zelf te vullen voor vet	SL00 – 125ml	27,25
Universeelvét	SL01 – 125ml	28,35
Universeelvét met MOS ₂	SL02 – 125ml	28,95
Hoge temperatuurvet	SL04 – 125ml	29,15
Vloeibaar vet	SL06 – 125ml	28,80
Biologisch vet	SL09 – 125ml	36,80
Levensmiddelenvet	SL10 – 125ml	37,30
Kettingolie	SL14 – 125ml	31,20
Hoge temperatuur kettingolie	SL15 – 125ml	44,30
Levensmiddelenolie	SL18 – 125ml	40,30
Universeelvét -30°C -150°C	SL24 – 125ml	28,35
Hoge temperatuurvet -20°C-+180°C	SL25 – 125ml	30,75

Leeg om zelf te vullen voor vet	SL00 – 250ml	49,00
Universeelvét	SL01 – 250ml	50,05
Universeelvét met MOS ₂	SL02 – 250ml	51,00
Hoge temperatuurvet	SL04 – 250ml	52,05
Vloeibaar vet	SL06 – 250ml	52,50
Biologisch vet	SL09 – 250ml	52,05
Levensmiddelenvet	SL10 – 250ml	66,30
Kettingolie	SL14 – 250ml	67,05
Hoge temperatuur kettingolie	SL15 – 250ml	56,05
Levensmiddelenolie	SL18 – 250ml	79,75
Universeelvét -30°C -150°C	SL24 – 250ml	72,45
Hoge temperatuurvet -20°C-+180°C	SL25 – 250ml	55,30

Prijswijzigingen in verband met valutakoers voorbehouden

Productspecificatie Simalube 30ml

Type	Automatische smeerpatroon					
Aandrijving	Droge gasproductiecel (activeringspatroon)					
Werkdruk	Max 5 bar (43.5 psi)					
Inhoud	30 ml					
Instelling	Traploos instelbaar van 1-12 maanden					
Afgifte hoeveelheid bij standaard condities*	Instelling	1	3	6	9	12
	ml / dag	1.0	0.3	0.2	0.1	0.08
	* Voor standaard applicatie; 20°C (65°F); vrije uitloop; SL01					
Werktemperatuur	-20°C...+55°C (-4...+131F) Omgevingstemperatuur (NT: de viscositeit van het vet verandert naar mate de temperatuur verandert)					
Werking / Gebruik	Smeerpatroon kan in iedere positie worden gemonteerd, zelfs onder water. ATTENTIE: niet aan directe warmte blootstellen.					
Ingebruikname	Binnen 2 jaar na productiedatum					
Opslag temp.	20°C+5°C (65°F+/-10°F)					
Gewicht vol / leeg	Ca. 82 g (2.9 oz) / ca. 55 g (1.9 oz)					



Productspecificatie Simalube 60ml

Type	Automatische smeerpatroon					
Aandrijving	Droge gasproductiecel (activeringspatroon)					
Werkdruk	Max 5 bar (43.5 psi)					
Inhoud	60 ml					
Instelling	Traploos instelbaar van 1-12 maanden					
Afgifte hoeveelheid bij standaard condities*	Instelling	1	3	6	9	12
	ml / dag	2.0	0.7	0.3	0.2	0.15
	* Voor standaard applicatie; 20°C (65°F); vrije uitloop; SL01					
Werktemperatuur	-20°C...+55°C (-4...+131F) Omgevingstemperatuur (NT: de viscositeit van het vet verandert naar mate de temperatuur verandert)					
Werking / Gebruik	Smeerpatroon kan in iedere positie worden gemonteerd, zelfs onder water. ATTENTIE: niet aan directe warmte blootstellen.					
Ingebruikname	Binnen 2 jaar na productie datum					
Opslag temp.	20°C+5°C (65°F+/-10°F)					
Gewicht vol / leeg	Ca. 115 g (4.1 oz) / ca. 60 g (2.1 oz)					





Productspecificatie Simalube 125ml

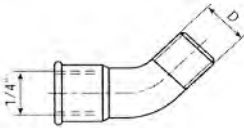
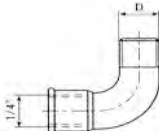
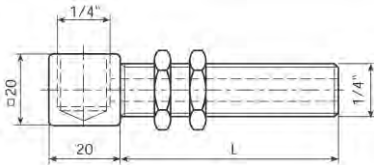
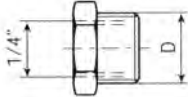
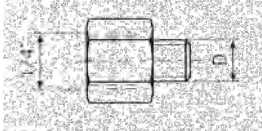
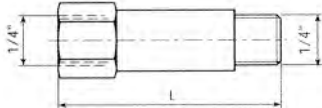
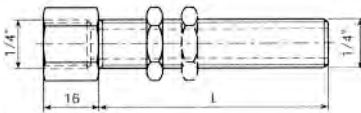
Type	Automatische smeerpatroon					
Aandrijving	Droge gasproductiecel (activeringspatroon)					
Werkdruk	Max 5 bar (43.5 psi)					
Inhoud	125 ml					
Instelling	Traploos instelbaar van 1-12 maanden					
Afgifte hoeveelheid bij standaard condities*	Instelling	1	3	6	9	12
	ml / dag	4.2	1.4	0.7	0.45	0.35
* Voor standaard applicatie; 20°C (65°F); vrije uitloop; SL01						
Werktemperatuur	-20°C...+55°C (-4...+131F) Omgevingstemperatuur (NT: de viscositeit van het vet verandert naar mate de temperatuur verandert)					
Werking / Gebruik	Smeerpatroon kan in iedere positie worden gemonteerd, zelfs onder water. ATTENTIE: niet aan directe warmte blootstellen.					
Ingebruikname	Binnen 2 jaar na productie datum					
Opslag temp.	20°C+5°C (65°F+/-10°F)					
Gewicht vol / leeg	Ca. 190 g (6.7 oz)/ ca. 75 g (2.7 oz)					



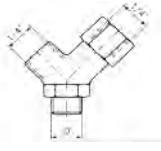
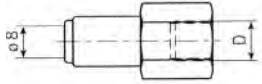
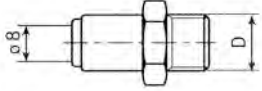

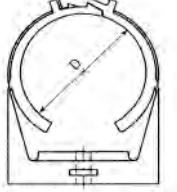


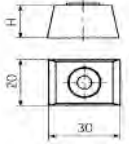
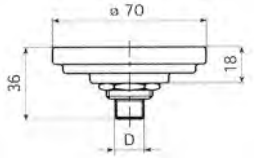
Productspecificatie Simalube 250ml

Type	Automatische smeerpatroon					
Aandrijving	Droge gasproductiecel (activeringspatroon)					
Werkdruk	Max 5 bar (43.5 psi)					
Inhoud	250 ml					
Instelling	Traploos instelbaar van 1-12 maanden					
Afgifte hoeveelheid bij standaard condities*	Instelling	1	3	6	9	12
	ml / dag	8.3	2.8	1.4	0.9	0.7
* Voor standaard applicatie; 20°C (65°F); vrije uitloop; SL01						
Werktemperatuur	-20°C...+55°C (-4...+131F) Omgevingstemperatuur (NT: de viscositeit van het vet verandert naar mate de temperatuur verandert)					
Werking / Gebruik	Smeerpatroon kan in iedere positie worden gemonteerd, zelfs onder water. ATTENTIE: niet aan directe warmte blootstellen.					
Ingebruikname	Binnen 2 jaar na productie datum					
Opslag temp.	20°C+5°C (65°F+/-10°F)					
Gewicht vol / leeg	Ca. 335 g (11.8 oz)/ ca. 111 g (3.9 oz)					

Prijslijst Sima/lube accessoires 2012

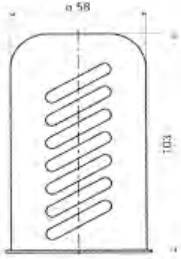
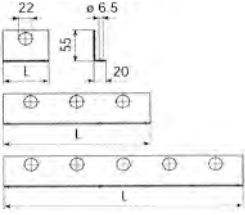
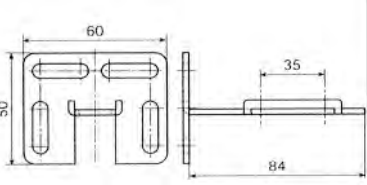
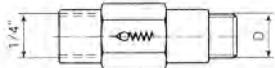
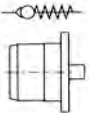

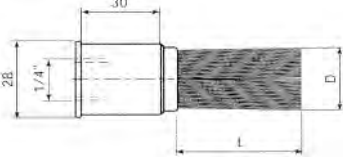
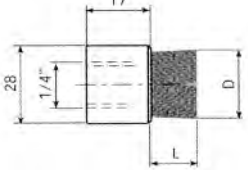
Uitvoering	Omschrijving	Art.nr.	EURO stukprijs
	Aansluitnippel 45° G1/4	1001	8,45
	Aansluitnippel 90° G1/4	1002	3,60
	Aansluitnippel 90° met draad en 2 moeren	1005	18,85
	Aansluitnippel, recht G1/4 x G3/8 G1/2	1010 1011	3,15 5,30
	Verloopnippel, G1/4 x G1/8 G1/4 M6 M8 M8 x 1 M10 M10 x 1 M12 M12 x 1,5 G1/4 (UNF)	1020 1021 1022 1023 1024 1025 1026 1027 1028 1121	3,20 3,20 3,20 3,20 3,20 3,20 3,20 3,20 3,20 3,90
	Verlengpijp 35 mm 50 mm	1040 1041	5,15 6,75
	Schroefdraadaansluiting met gat 35mm, inclusief 1 moer 60mm, inclusief 2 moeren	1045 1046	6,40 14,05

Prijslijst Sima/lube accessoires 2012

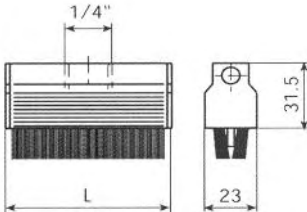
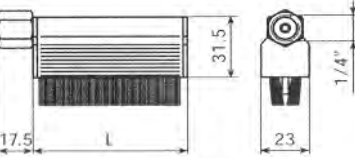
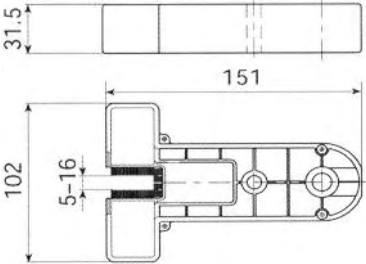
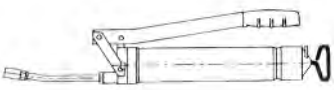
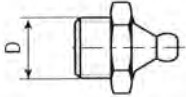
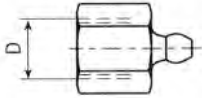
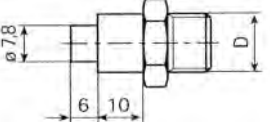
Uitvoering	Omschrijving	Art.nr.	EURO stukprijs
	Y-aansluitnippel (inclusief verloopnippel 1021) G1/4	1050	14,10
	Insteeknippel binnen voor slang ø8mm G1/4	1060	8,65
	Insteeknippel buiten voor slang ø8mm G1/8 G1/4 G3/8	1070 1071 1072	5,90 6,30 9,00
	Slang ø8/6	2000	5,05 p/m
	Houder, kunststof ø50mm	2010	6,55
	Adapter voor houder ø50mm	2012	3,00
	Houder voor ronde borstel ø28mm	2013	2,30
	Afstandsring voor houder ronde borstel 15mm	2014	2,30
	Montagesteun bestaande uit: flens aansluitnippel, recht G1/4 moer	2080	18,55

Uitvoering	Omschrijving	Art.nr.	EURO stukprijs
------------	--------------	---------	-------------------

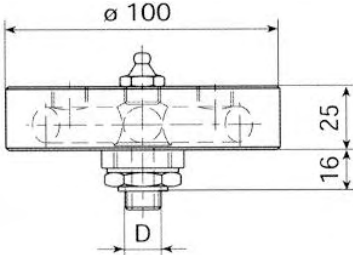
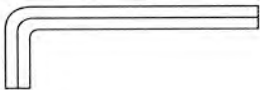
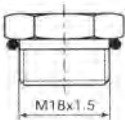
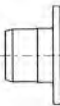
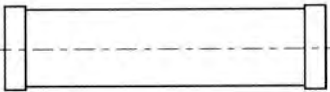
Prijslijst Simalube accessoires 2012

	<p>Beschermkap Te gebruiken in combinatie met montagesteun nr. 2080 en geschikt voor de 125 ml uitvoering.</p>	<p>2081</p>	<p>25,30</p>
	<p>Montagebeugel 1-voudig lengte 75mm 3-voudig lengte 240mm 5-voudig lengte 390mm</p>	<p>2082 2083 2084</p>	<p>8,55 11,90 15,50</p>
	<p>Montagebeugel, universeel instelbaar</p>	<p>2800</p>	<p>15,10</p>
	<p>Terugslagventiel G1/8 G1/4</p>	<p>2020 2021</p>	<p>14,85 15,50</p>
	<p>Terugslagventiel plug \varnothing8mm</p>	<p>5060</p>	<p>1,40</p>
	<p>Afdichtring</p>	<p>5080</p>	<p>0,55</p>
	<p>Ronde borstel D=\varnothing25 x L=45</p>	<p>2034</p>	<p>15,50</p>
	<p>Ronde borstel D=\varnothing25 x L=15</p>	<p>2041</p>	<p>13,20</p>

Prijslijst Simalube accessoires 2012

Uitvoering	Omschrijving	Art.nr.	EURO stukprijs
	Rechthoekige borstel A= 40mm A= 70mm A= 100mm A= 25mm	2035 2036 2037 2038	19,00 21,40 25,85 16,55
	Rechthoekige borstel met zijaansluiting A= 40mm A= 70mm A= 100mm	2035-S 2036-S 2037-S	24,30 26,75 35,05
	Elevator borstel	2039	34,25
	Vetspuit met verlengpijp en hydraulisch mondstuk	3010	27,95
	Aansluitnippel (voor het vullen van een smerleiding d.m.v. vetspuit) G1/4	3011	5,85
	Vulnippel (voor het vullen van een smerpatroon) G1/4	3012	8,20
	Vulnippel (voor het vullen van vanuit vaten) G1/4 G3/8	3013 3014	4,60 5,00

Prijslijst Simalube accessoires 2012

Uitvoering	Omschrijving	Art.nr.	EURO stukprijs
	4-voudige adapter 1/2" 1/4"	4100 4101	58,50 58,50
	Inbussleutel 3mm	4010	0,95
	Activeringspatroon/Aandrijfkop Simalube 30ml Simalube 60ml Simalube 125ml Simalube 250ml	5004 5006 5008 5010	9,65 * 10,20 * 11,30 * 20,30 *
	Afsluitdop	5050	9,35 / 100 stuks
	Vetpatronen DIN 1284; 400 ml Universeel vet Universeel vet MoS2 Hoog temperatuur vet Vloeibaar vet Biologisch vet Levensmiddelen vet	KA01 KA02 KA04 KA06 KA09 KA10	10,25 11,85 24,00 11,05 14,60 27,00

* Netto prijzen, minimale afname 5 stuks
Prijswijzigingen in verband met valutakoers voorbehouden.



Vullen van de simalube SL00 met vet of SL00-1 of olie.

De SL00/SL00-1 set bestaat uit:

- lege Simalube patroon
- losse activeringspatroon
- tekstplaatje "speciale vulling"
- plastic stoppen
- gebruiksaanwijzing

A) Vullen met vet

Let op: Voor een betrouwbare werking van de Simalube vetsmeerpatroon mogen alleen vetten worden gebruikt die door Simalube zijn getest en voor gebruik zijn vrijgegeven. Belangrijk is vooral dat het vet een lage consistentieklasse heeft (maximaal NLGI 2) en stabiel genoeg is om te voorkomen dat de olie uit de verdikker wordt gedrukt. Bij gebruik van niet uitdrukkelijk door Simalube goedgekeurde smeermiddelen vervalt de aanspraak op garantie. Neem in twijfelgevallen contact op met ons.

1. Maak de activeringspatroon los. (zuiger in de onderste stand)
2. Bevestig navulnippel 3012 en sluit de vetspuit aan.
(Bij gebruik van een pneumatisch vulapparaat wordt gebruik gemaakt van een puntvulnippel nr. 3013 of 3014, die dan in de trechtervormige opening van $\varnothing 8$ mm wordt gestoken.
Zo hoeft niet telkens een navulnippel op de Simalube te worden geschroefd. De Simalube wordt dan tijdens het vullen tegen de adapter gedrukt gehouden).
3. Spuit één of twee slagen vet in. ($\pm 5 \text{ cm}^3$)
4. Schuif met behulp van een plastic staafje ($\varnothing 15$ mm) de zuiger naar voren om eventuele lucht uit de trechter te verwijderen. De lucht ontsnapt via de af dichtingslip van de zuiger. Schuif de zuiger zover naar voren tot er een duidelijk zichtbare vetfilm op de zuiger is ontstaan.
5. Ga verder met vullen totdat de zuiger geheel teruggeschoven is.
Niet te vol vullen! Geen druk in het reservoir!
6. Breng een plastic stop aan als de Simalube niet direct wordt gebruikt.
7. Monteer de activeringspatroon (let op de juiste plaats van de O-ring) en draai deze aan met een momentsleutel tot maximaal 2 Nm.
8. Noteer op het tekstplaatje of op een etiket de vetsoort en de vuldatum.
9. Klik het tekstplaatje vast.

Let op: Voordat de Simalube wordt geactiveerd, dienen het lager en vetleidingen eerst gevuld te worden met het vet waarmee de Simalube is gevuld.

B) Vullen met olie

1. Maak de activeringspatroon los.
2. Beweeg de zuiger enige malen heen en weer met behulp van perslucht (let op: geen drukopbouw in het reservoir!) of van een plastic staafje van \varnothing 7 mm. Zo wordt de voorgesmeerde af dichtingslip van de zuiger voldoende ingevet. Dit is belangrijk voor de afdichting van de zuiger. Laat de zuiger in de onderste stand staan.
3. Vul de cilinder met olie.
Ga nu verder met de stappen 6 - 9 zoals hierboven beschreven.

Montage advies

Om het eventuele leeglopen van de oliesmeerpatroon te voorkomen, adviseren wij u om de Simalube patroon omgekeerd te monteren, d.w.z. met de uitlaat naar boven. De uitlaat van de smeerpatroon dan te voorzien van een slang naar het smeerpunt.

Om hevelwerking te voorkomen adviseren wij u om de oliesmeerpatroon lager dan het smeerpunt te monteren.

Indien de oliesmeerpatroon hoger dan het smeerpunt gemonteerd wordt, adviseren wij u om een terugslagventiel te gebruiken.

Afvalverwerking

Schroef eerst de activeringspatroon uit de lege smeerpatroon. Het in de activeringspatroon aanwezige waterstofgas vervliegt daarbij direct. Hoewel deze zuivere waterstof niet brandbaar is, mag de activeringspatroon niet worden geopend in de nabijheid van sigaretten of open vuur.

A) Activeringspatronen

De belangrijkste onderdelen van de activeringspatronen zijn de gasproductiecellen. Deze zijn wat constructie betreft vergelijkbaar met de bekende horloge knooppellen. De activeringspatroon kan daarom net als deze horloge knooppellen worden ingeleverd als batterijafval.

B) Smeerpatronen

Lege smeerpatronen zonder activeringspatroon staan niet meer onder druk en bevatten geen zuren, logen of andere gevaarlijke stoffen. Volledig opgebruikte en schone smeerpatronen kunnen worden ingeleverd als PET -afval. Afhankelijk van het soort hergebruik dient eventueel eerst het aluminium etiket verwijderd te worden. Neem voor meer informatie over hergebruik contact op met de desbetreffende instantie.

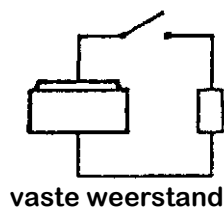
Sterk vervuilde of niet volledig opgebruikte smeerpatronen dienen te worden verwerkt als verontreinigde verpakkingen.

Droge gasproductiecel (activeringspatroon)

Gasproductiecellen in vorm en grootte van een batterij van een horloge werken op een elektrochemische basis en produceren zonder externe stroombron waterstofgas op afroep. Deze gepatenteerde gasproductiecellen hebben een zeer hoge energiedichtheid en kunnen zeer goed op een eenvoudige en goedkope manier ingezet worden voor het doseren van zeer kleine hoeveelheden vloeistoffen en pasta's.

Werking van de droge gasproductiecel (activeringspatroon)

Door het elektrische kortsluiten van beide polen wordt de cel geactiveerd, waarna de gasvorming begint. De gewenste gasproductie per tijdeenheid wordt met behulp van een elektrische buitenweerstand (R_a) nauwkeurig vastgesteld. Hoe groter de buitenweerstand des te langzamer de gasproductie. Het percentage gasvorming is daarbij direct evenredig aan de hoeveelheid stroom. Bij onderbreking van de stroomkring wordt de gasproductie onmiddellijk gestopt.



De buitenweerstand aan de gasproductiecellen wordt als volgt berekend:

$$R_a = \frac{448 \cdot n^2 \cdot U_o - n \cdot R_i}{V}$$

- Ra = buitenweerstand in Ohm
- n = aantal cellen in serie
- Uo = rustspanning van de cel = 0,4 V
- V = hoeveelheid in ml/h
- Ri = inwendige weerstand van de cel ~ 80 Ohm.
In het kortsluitingbereik moet de inwendige weerstand voor de berekening van de gashoeveelheid met ca. 14 Ohm verhoogd worden.

Grootte en capaciteit

Momenteel zijn er 6 maten met verschillende gashoeveelheden leverbaar. Speciale uitvoeringen voor grotere gasvolumen op aanvraag leverbaar. De standaard type kunnen echter ook in serieschakeling in een willekeurig aantal cellen gebruikt worden. Daarbij zorgen alle cellen op dezelfde manier voor gasvorming, d.w.z. dat aan de ene kant de capaciteit van de gasvorming zich met het aantal cellen vermenigvuldigt en aan de andere kant de maximum gasproductie per tijdeenheid verhoogt.

Serieschakelaar



Berekening van de elektrische buitenweerstand

De theoretische waterstofontwikkeling bij 1 Ah komt overeen met 448 ml bij 20°C. De in onderstaande tabel aangegeven voorbeelden geven een richtwaarde aan voor de gasproductie van de afzonderlijke cellen.

U_o V	$(R_a + R_i) I$	V mA	ml/h
0,4	100	4	1,8
0,4	400	1	0,45
0,4	1000	0,4	0,18
0,4	4000	0,1	0,045
0,4	10000	0,04	0,018



