

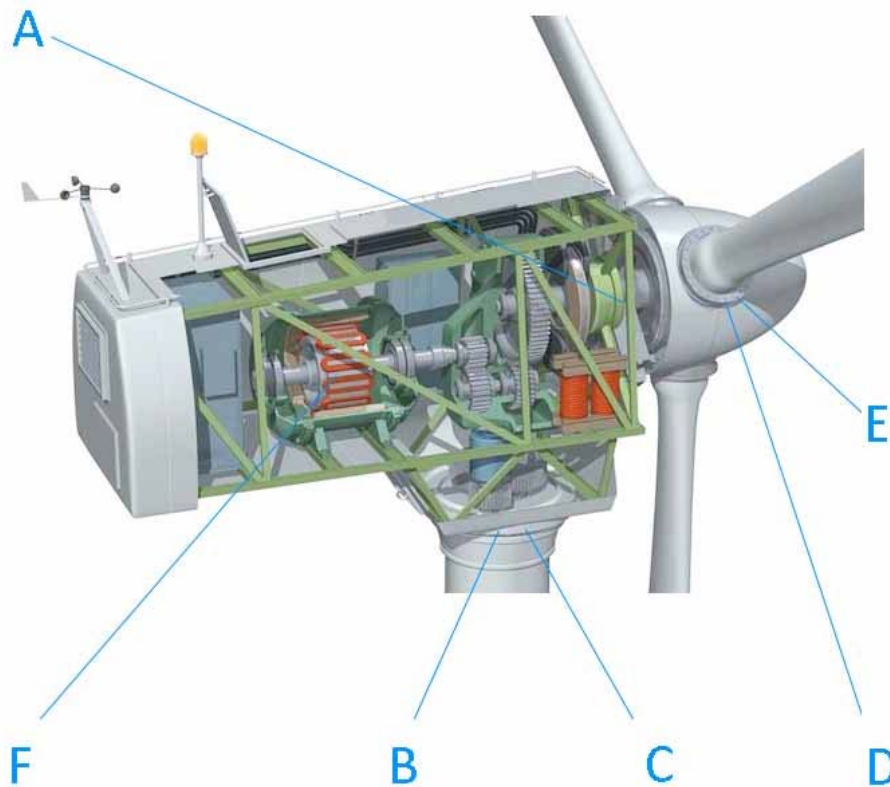


**IMPIANTI
LUBRIFICAZIONE
CENTRALIZZATA
PER TURBINE EOLICHE**

**CENTRAL GREASE LUBRICATION
SYSTEMS FOR ALL TASKS IN
WIND ENERGY STATIONS!**

**CENTRALIZED
LUBRICATION
SYSTEMS
FOR WIND POWER STATIONS**

Where the Centralized Lubrication System works on



- Primary bearing - A
- Azimuth bearing and gearing - B
- Yaw drive pitch - C
- Blade bearing - D
- Blade Pitch - E
- Generator - F

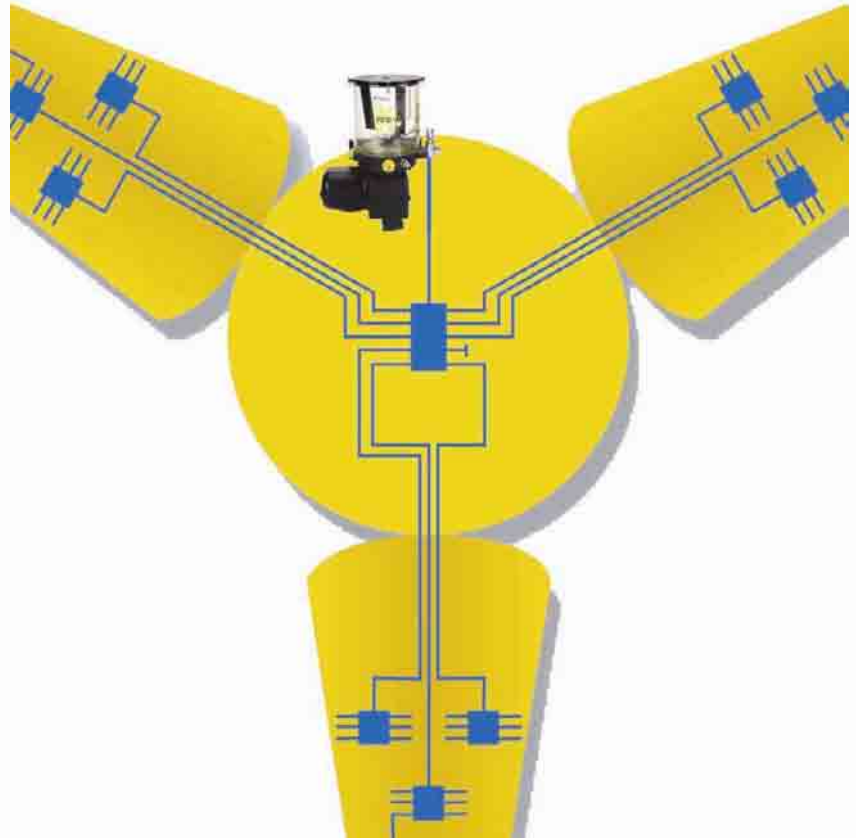
Advantages

- Accurate distribution of grease on the friction points
- Increased availability of your machine
- Reduced consumption of grease
- Reduced operating costs
- Simplified maintenance
- All lubricant points centrally linked and easily supplied with grease



How the system works

Electric pumps can drive grease to Progressive Dividers or Metering Valves, that will supply a correct amount of lubricant to the points. Concerning the Wind Turbine, several bearings and drives are required, and with one appropriate system you will take care of several points of lubrication.



Our PEG pump is used for

- Main bearing
- Azimuth bearing
- Generator

Special PEG for rotating applications

- Blade bearing
- Pitch bearing



METERING VALVES

PROGRESSIVE DIVIDER



Pignone per la Lubrificazione di Ingranaggi Aperti

Il modulo di lubrificazione consiste principalmente di un'asse in acciaio Inox e nel pignone di lubrificazione. È composto da un cuore di plastica dura e spugna applicata con un processo speciale. La spugna è stata sviluppata per l'uso di lubrificanti ad alta adesività e può essere tagliata solo con un getto d'acqua a causa della sua alta resistenza all'abrasione. Uno dei benefici del taglio a getto d'acqua è che la spugna esterna del pignone resta porosa e quindi assorbente.

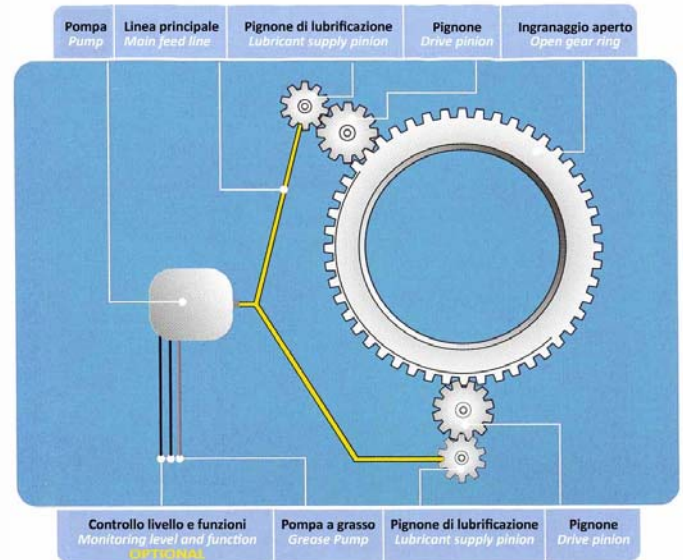
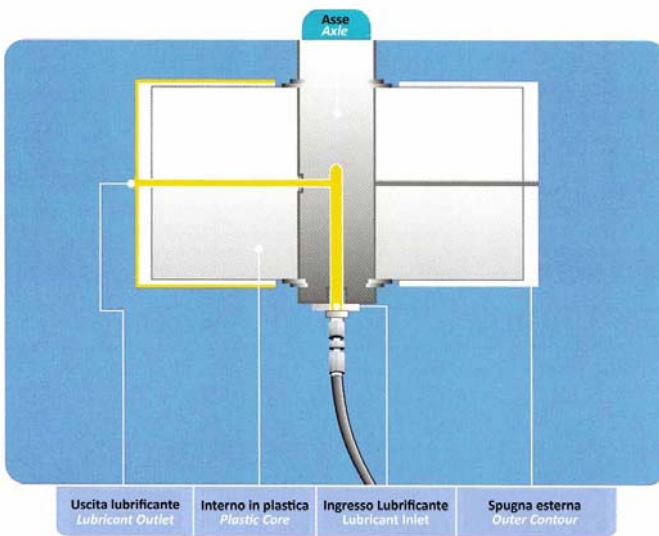


Supply Pinion for Lubrication of Open Gear Rings

The lubrication module mainly consists of a stainless steel axle and the lubrication pinion. It is made up of a hard plastic core and foam applied in a special process. The foam was developed for the use of adhesive lubricants and can only be cut with water jet owing to its high abrasion resistance. One welcome side-effect of water-jet cutting is that the outer contour of the pinion remains porous and thus absorbent.

Il lubrificante passa attraverso il foro longitudinale e lungo i fori radiali raggiunge la parte esterna dell'asse. Questi fori radiali sono allineati con la base del dente e sono designati così che al massimo uno o due canali nel cuore plastico siano forniti di lubrificante. All'estremità del dente il lubrificante passa dalla plastica alla spugna e poi è definitivamente distribuito attraverso il movimento rotatorio al fianco dei denti dell'ingranaggio che dev'essere lubrificato. Le tenute in Viton evitano che il lubrificante fuoriesca dalle parti finali del pignone. I finali in spugna evitano sia il cosiddetto "effetto dispersivo" che il gocciolamento dei lubrificanti, difetti conosciuti nei pignoni con struttura solida, e infine funge da serbatoio di riserva.

The lubricant passes through longitudinal and cross bores inside the axle to the lubrication groove located on the axle exterior. This lubrication groove is aligned with the tooth mesh and designed so that at least one and maximum two of the channels in the plastic core is supplied with lubricant. At the tooth tip the lubricant passes from the plastic to the foam part of the lubrication pinion and is then evenly distributed by the rolling motion onto the tooth flank of the gear to be lubricated. Viton seals prevent the lubricant from emerging at the ends of the lubrication pinion. The foam outer contour prevents both the "displacement effect", which is known from lubrication pinions with a solid outer structure and the dripping of the lubricants; it also offers emergency running properties.



Lubrificanti da utilizzare (testate da -10°C a +40°C)

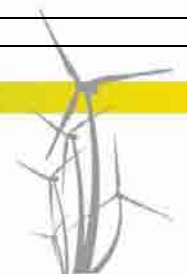
I lubrificanti testati non causano danni per incompatibilità con i nostri materiali. Non garantiamo le caratteristiche, ad esempio l'adesione, dei lubrificanti testati.



Usable lubricants (-10°C up to +40°C tested)

Tested lubricants cause no damages by incompatibility with our used materials. We assume no guarantee for the adhesion and the attributes of the tested lubricants

Produttore / <i>Manufacturer</i>	Descrizione / <i>Description</i>
FUCHS LUBRITECH	CEPLATTYN BL - CEPLATTYN ECO300 - CEPLATTYN 300 - GLEITMO 585-K
KLÜBER	GRAFLOSCON A-G 1 ULTRA - GRAFLOSCON C-SG 0 ULTRA
LIEBHERR	SPEZIALPASTE CTK
MAGNA GROUP	OMEGA 73
MOBIL	MOBILGEAR OGL007 - MOBILGEAR OGL461 - MOBILTAC 375NL
MOLYKOTE	LONGTERM 2 PLUS



**Pignone per la Lubrificazione di Ingranaggi Aperti
Applicazioni**

**Supply Pinion for Lubrication of Open Gear Rings
Applications**

